


COMPañÍA \_\_\_\_\_  
 NOMBRE DE CONTACTO \_\_\_\_\_  
 DIRECCIÓN \_\_\_\_\_  
 TELÉFONO \_\_\_\_\_ FAX \_\_\_\_\_  
 CORREO ELECTRÓNICO \_\_\_\_\_

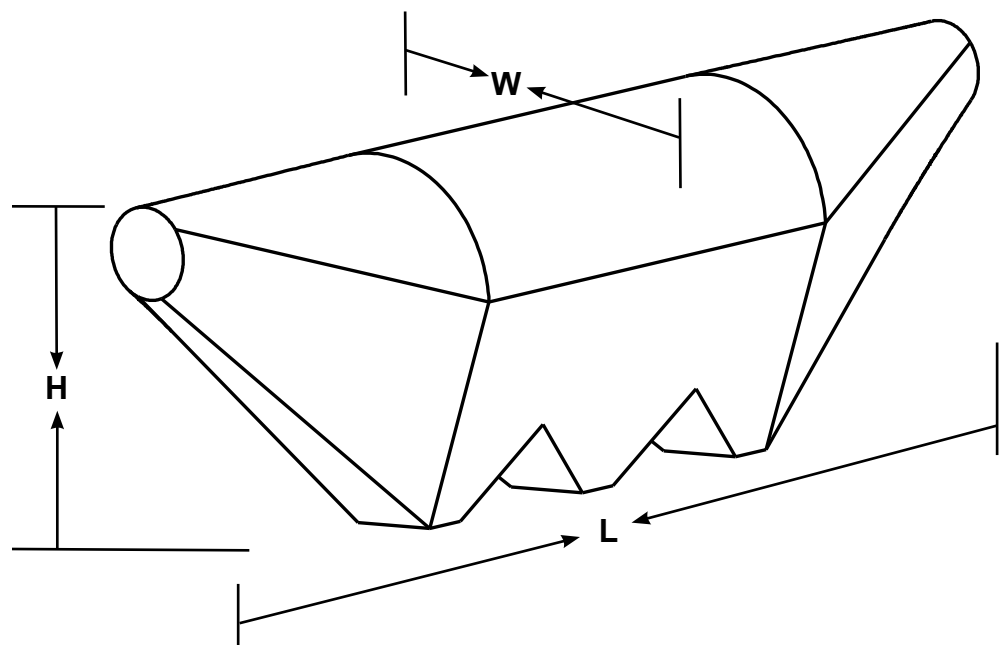
**CUERPOS DE MASA**

Constricción del Cuero: Acero Acero Inoxidable Aluminio Otró (especificar) \_\_\_\_\_  
 Dimensiones: Metraje: \_\_\_\_\_ Longitud: \_\_\_\_\_ Anchura \_\_\_\_\_ Altura \_\_\_\_\_

Dimensiones de descarga:  
 Longitud: \_\_\_\_\_  
 Anchura: \_\_\_\_\_  
 o  
 Diámetro: \_\_\_\_\_

Numero de tolvas: \_\_\_\_\_  
 Descarga del neumático

Forma del Tráiler de Masa  
   



**POR FAVOR INCLUYA**

Dibujos de ingeniería y fotos digitales y enviarlas por correo electrónico a [vibrators@vibco.com](mailto:vibrators@vibco.com).  
 O por favor incluya dimensiones y notas en respeto a su aplicación/problema en este formulario.  
 y lo fax a **401-539-2584**.

**MATERIAL QUE ESTA SIENDO TRANSPORO\***

Tipo de Material \_\_\_\_\_  
 Humedad & Textura:  seco  humedo  mojado  pegajoso  fino  áspero  
 Peso por metro cubico: \_\_\_\_\_ Kg  
 Problema de vertedero:  pegando a los lados  pegado a las paredes de la tolva otró: \_\_\_\_\_

**PODER DISPONIBLE- preferido\***

**AIRE** Volumen: \_\_\_\_\_ CFM a: \_\_\_\_\_ Presion a vibradores (no al compresor): \_\_\_\_\_ PSI  
 Ubicación de suministro de aire:  Remoto  En Camión  Otró (especificar) \_\_\_\_\_  
 **ELÉCTRICO** 12 Voltio: \_\_\_\_\_ 24 Voltio: \_\_\_\_\_  
 **HYDRÁULICO** PSI: \_\_\_\_\_ GPM: \_\_\_\_\_

**BORRAR**  
**PRESENTAR**